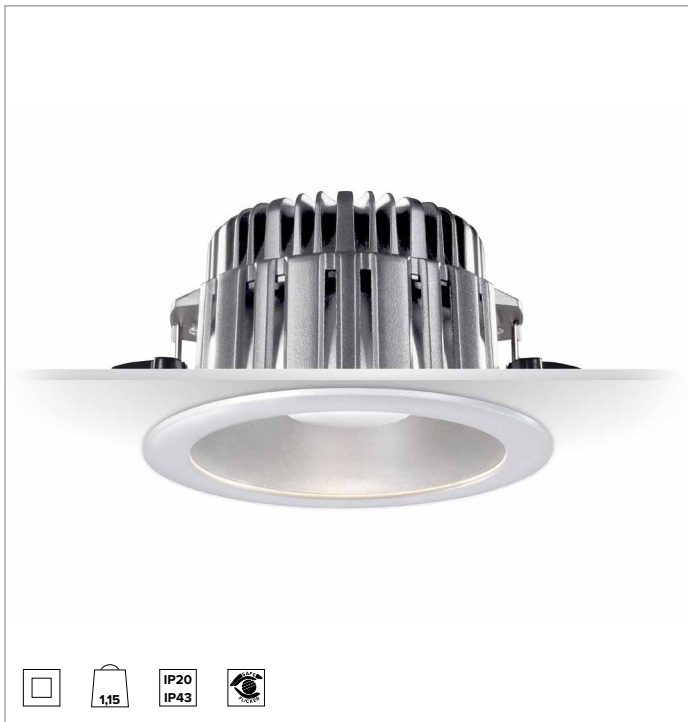
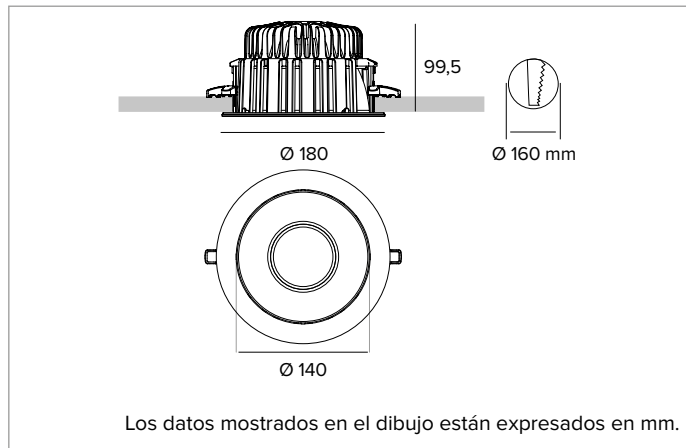


T042FM830ELPW | CCTLED DOWNLIGHT Feel

Downlight empotrable de LED



	3000K	H(m)	D(m)	E _{max} (lx)
	Ra80		72°	
Fixture Power	20W	1	1.46	1200
Source Flux	3168lm	2	2.92	300
Fixture Flux	1724lm	3	4.38	133
Efficacy	88lm/W	4	5.84	75
TS1700	I _{max} =379cd/klm	I _{max}	1200cd	5
			7.30	48



LÁMPARA

LED Chip on Board de alta eficiencia Ra80.

Clase de eficiencia energética: D

Potencia nominal: 17W

Flujo nominal: 3168lm

Índice de reproducción cromática: 80

Rf: 84

Rg: 96

CCT nominal: 3000K

Duración útil (L80/B10): >100000h tq +25°C

CARACTERÍSTICAS LUMINOTÉCNICAS

Sistema óptico compuesto por reflector con acabado mate de alta reflectancia, refractor prismatizado y elemento central de apantallamiento para una emisión completamente indirecta.

Óptica: MATE

Apertura del haz de luz: VWFL

Eficiencia óptica: 54%

Flujo luminaria: 1724lm

Rendimiento luminoso: 88lm/W

Seguridad fotobiológica: Conforme al grupo de riesgo RG1 (Riesgo Bajo)

CARACTERÍSTICAS MECÁNICAS

Cuerpo y disipador de aluminio de presofusión. Sistema de disipación pasiva. Completo con anillo decorativo redondeado blanco.

Color y acabado: Blanco

Peso: 1,15Kg

Grado de protección: IP20 para la parte encastrada

Grado de protección: IP43 para la parte vista

CARACTERÍSTICAS ELÉCTRICAS

Equipado con driver electrónico ON/OFF. Kit de emergencia con baterías de 1h y 3h disponibles como accesorio. Luminaria compatible con EN 60598-2-22 para suministro de energía desde un sistema de emergencia centralizado CPSS (Central Power Supply System), no incorporado en la luminaria - áreas de alto riesgo excluidas. La potencia y el flujo predeterminados son 100% en CA y 100% en CC.

Potencia luminaria: 20W

Alimentación: 220-240Vac 50/60Hz

Clase de aislamiento: CLASE 2

Tipo driver / Control: ON-OFF

Driver incluido: Sí

Clase F: Sí

SAFE FLICKER: PstLM=<1 e SVM=<0,4 (IEC TR 61547-1 e IEC TR 63158), garantizando una luz más cómoda y segura

Temperatura ambiente: 0°C / +25°C

INSTALACIÓN

Sistema de enganche ultra rápido sin necesidad de herramientas para instalaciones en contratechos de 0,5 a 30mm de espesor.

NOTAS

Disponible bajo petición la versión 110-277Vac.

GARANTÍA

5 años.

ADVERTENCIAS

Luminaria diseñada para su eliminación/reciclaje al final de su vida útil. Fuente luminosa reemplazable (solo LED) por un profesional. Equipo de control reemplazable por un profesional.

En función de la continua evolución tecnológica de los componentes electrónicos, los datos indicados están sujetos a actualización por lo que es necesario solicitar confirmación al hacer el pedido.

El flujo luminoso y la potencia eléctrica presentan tolerancias +/-10% respecto al valor indicado. tq +25°C (CIE 121).

Nos reservamos el derecho de realizar cambios técnicos.

Targetti Sankey S.r.l.
Via Pratense, 164
50145 Firenze - Italy
Tel: +39 055 37911
targetti.com
targetti@targetti.com

CCIAA Firenze
Share Capital:
€ 500.000,00
VAT N. (IT):
01537660480
R.E.A: FI-275656

TARGETTI

T042FM830ELPW | CCTLED DOWNLIGHT Feel

Downlight empotrable de LED

Accesorios

Kit de emergencia



Código

A059

KIT de emergencia compuesto por inverter, batería LIFePO4 y LED de señalización verde.

Permite el uso en emergencia permanente EP de la luminaria a la que está conectado. La autonomía de 1h o 3h se puede seleccionar a través de la configuración del dispositivo.

El tiempo necesario para la carga completa de las baterías es de 12h.

LED de señalización verde conectado al alimentador mediante cables unipolares L= 800 mm.

KIT de emergencia para luminarias conformes a la norma EN 60598-2-22, excluidas zonas de alto riesgo.

Tamaño de la batería 160x54x30 mm.

Tamaño del inverter 165x40x25 mm.

En función de la continua evolución tecnológica de los componentes electrónicos, los datos indicados están sujetos a actualización por lo que es necesario solicitar confirmación al hacer el pedido.

El flujo luminoso y la potencia eléctrica presentan tolerancias +/-10% respecto al valor indicado. tq +25°C (CIE 121).

Nos reservamos el derecho de realizar cambios técnicos.

Targetti Sankey S.r.l.
Via Pratese, 164
50145 Firenze - Italy
Tel: +39 055 37911
targetti.com
targetti@targetti.com

CCIAA Firenze
Share Capital:
€ 500.000,00
VAT N. (IT):
01537660480
R.E.A: FI-275656

TARGETTI